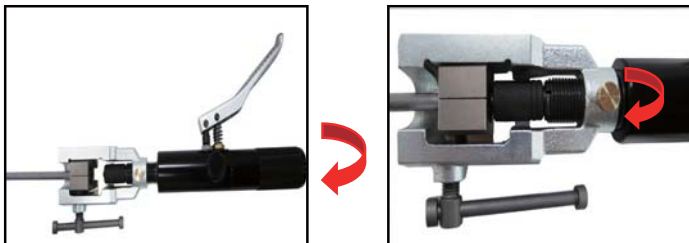


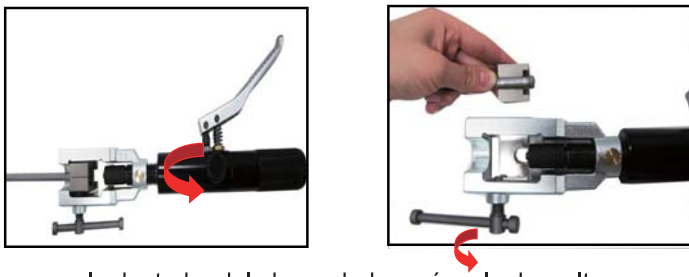
6. Rote el cilindro hidráulico hasta que el adaptador del abocardado se inserte en el tubo. Gire la tuerca dorada en sentido de las agujas del reloj para fijar firmemente el eje del cilindro hidráulico.



7. Gire el botón de liberación en sentido de las agujas del reloj para asegurarlo, y después presione la manilla de la bomba hidráulica.



8. Para remover los dados del abocardado, gire el botón de liberación y la barra de endurecimiento contrario a las agujas del reloj.



9. Remueva el adaptador del abocardado y póngalo devuelta en su estuche para guardarlo.



Abocardado métrico completado



GT-7201 KIT DE HERRAMIENTAS HIDRAULICAS PARA EL ABOCARDADO



1. Introducción

2. Especificaciones

3. Instrucciones

1. Introducción

- Este kit de abocardado incluye varios tamaños de dados y adaptadores para trabajar en tubos de abocardado de la línea de combustible de GM, línea de freno, línea de transmisión y línea de aire acondicionado (A/C).
- Un adaptador de 45 grados es adecuado para trabajos de doble abocardado.
- Una manija grande en la bomba hidráulica
- El set es empacado en con un estuche para un almacenamiento más fácil y seguro para los dados y adaptadores.



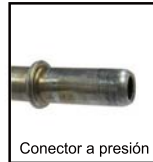
Abocardado de burbuja métrica



Abocardado doble de 45 grados

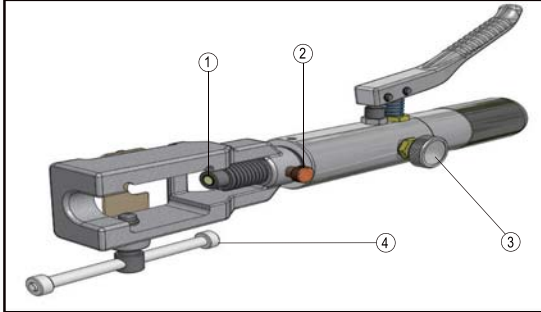


Línea de combustible de GM



Conector a presión

2. Especificaciones



1	Imán
2	Tuerca dorada
3	Botón de liberación
4	Barra de endurecimiento

	A. Dados para abocardado	B. Adaptadores para abocardado
Abocardado de burbuja métrica	4mm (5/32")	
	6mm	
	8mm	
	10mm	
Abocardado doble	3/16" (4.75mm)	
	1/4"	
	5/16"	
	3/8"	
Formador de línea de combustible de GM	1/2"	
	5/16"	
	3/8"	
Formador de conector a presión	1/4"	
	5/16"	
	3/8"	
C. Adaptador para abocardado a 45 grados		



* Por favor note que el adaptador y los dados pueden formar un par, y el par comparte el mismo tamaño.

3. Instrucciones

1. Prepare un tubo, la bomba hidráulica, y el adaptador de abocardado de tamaño correcto y los dados.



2. Ponga el tubo en medio de los dados de abocardado. El tope del tubo debe estar al mismo nivel que el tope de los dados.



3. Ponga los dados y el tubo en el asiento.



4. Rote la barra de endurecimiento para fijar los dados firmemente.



5. Ponga el adaptador para abocardado en el asiento del adaptador. Un imán es adherido en el asiento para ayudar a fijar el adaptador de una forma segura.

